

وزارة التربية الوطنية

مديرية التربية لولاية خنشلة

الفرض الثاني للثلاثي الاول في مادة التكنولوجيا تخصص هندسة مدنية

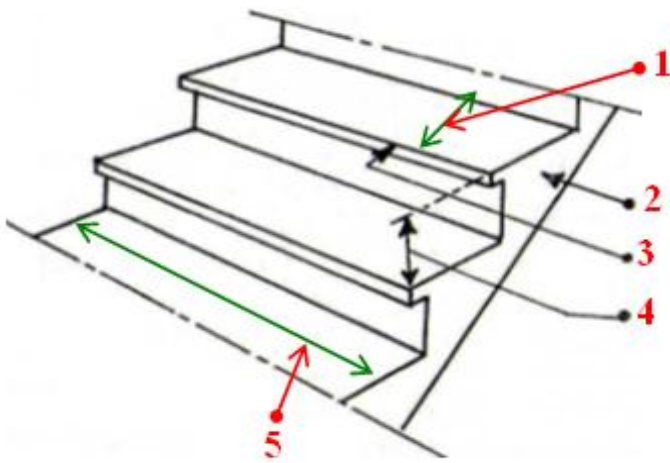
الأستاذ: شخاب عبد الكريم

البناء :

التمرين الأول :

إليك الشكل التالي :

المطلوب :



1. سمي العناصر المرقمة .
2. احسب أبعاد الدرجة الملائمة (g و h) لاجتياز علو الطابق (H = 3.06 m) بمدرج مستقيم ذو قلبتين و عدد الدرجات في كل قبة 9 درجات .

التمرين الثاني :

أحسب الاسمت الإحداثية للاتجاهات التالية:

G_{SA} , G_{SB} , G_{SC} , G_{SD} إذا علمت أن النقاط

S , A , B , C , D معرفة بإحداثياتها القائمة

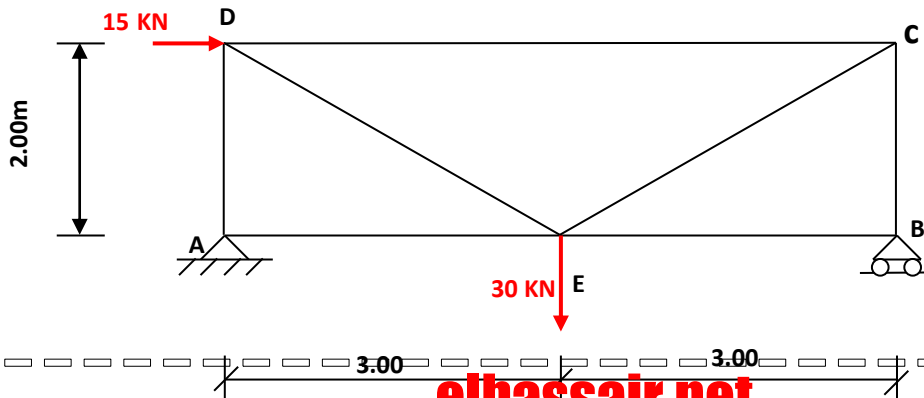
كما هو موضح في الجدول

ميكانيك مطبقة:

النقاط	S	A	B	C	D
X	115.35	527.83	563.65	51.47	71.65
Y	95.37	317.92	63.65	37.68	263.65

التمرين الأول :

عند انجاز ورشة صناعية استعملت هياكل معدنية مثلثة شكلها الميكانيكي كالتالي :



A : مسند مضاعف

B : مسند بسيط

المطلوب :

- 1 - تحقق من طبيعة النظام المثلي .
- 2 - أحسب ردود الأفعال عند المسندين A و B.
- 3 - أحسب الجهود الداخلية في القضبان باستعمال الطريقة التحليلية.
- 4 - دون النتائج المحصل عليها في جدول.
- 4 - تحقق من مقاومة القضيب DE إذا كانت مساحة مقطعه العرضي $S=10 \text{ cm}^2$.
ملاحظة: يعطى: $\bar{\sigma} = 400 \text{ daN} / \text{cm}^2$

التصحیح

التمرین الأول :

1. تسمية العناصر المرقمة :

- ① النائمة
- ② الحصيرة
- ③ حافة الدرجة
- ④ القائمة
- ⑤ طول الدرجة

2. حساب أبعاد الدرجة الملائمة h و g :

لدينا : n=18 H=306 cm

$$n = \frac{H}{h} \rightarrow h = \frac{H}{n} = \frac{306}{18}$$

$$n = 17 \text{ cm}$$

$$2h + g = 64$$

$$g = 30 \text{ cm}$$

التمرین الثاني :

حساب G_{SA}

$$\Delta X = 527 - 115.35 = 412.24 \quad \Delta X > 0$$

$$\Delta Y = 317.92 - 95.37 = 222.55 \quad \Delta Y > 0$$

الربع الاول

$$G_{SA} = g$$
$$\text{tg } g = \left| \frac{\Delta X}{\Delta Y} \right| = 1.852$$

$$g = 68.48 \text{ gr}$$

$$G_{SA} = 68.48 \text{ gr}$$

حساب G_{SB}

$$\Delta X = 563.65 - 115.35 = 448.3 \quad \Delta X > 0$$

$$\Delta Y = 63.65 - 95.37 = -31.72 \quad \Delta Y < 0$$

الربع الثاني

$$G_{SB} = 200 - g$$
$$\text{tg } g = \left| \frac{\Delta X}{\Delta Y} \right| = 14.133$$

$$g = 95.50 \text{ gr}$$

$$G_{SB} = 104.49 \text{ gr}$$

حساب G_{SC}

$$\Delta X = 51.47 - 115.35 = -63.88 \quad \Delta X < 0$$

$$\Delta Y = 37.68 - 95.37 = -57.69 \quad \Delta Y < 0$$

الربع الثالث

$$G_{SC} = g + 200$$

$$\text{tg } g = \left| \frac{\Delta X}{\Delta Y} \right| = 1.107$$

$$g = 53.23 \text{ gr}$$

$$G_{SC} = 253.23 \text{ gr}$$

حساب G_{SD}

$$\Delta X = 71.65 - 115.35 = -43.7 \quad \Delta X < 0$$

$$\Delta Y = 263.65 - 95.37 = 168.28 \quad \Delta Y > 0$$

الربع الرابع

$$G_{SD} = 400 - g$$

$$\text{tg } g = \left| \frac{\Delta X}{\Delta Y} \right| = 0.259$$

$$g = 16.17 \text{ gr}$$

$$G_{SA} = 383.82 \text{ gr}$$

ميكانيك مطبقة:

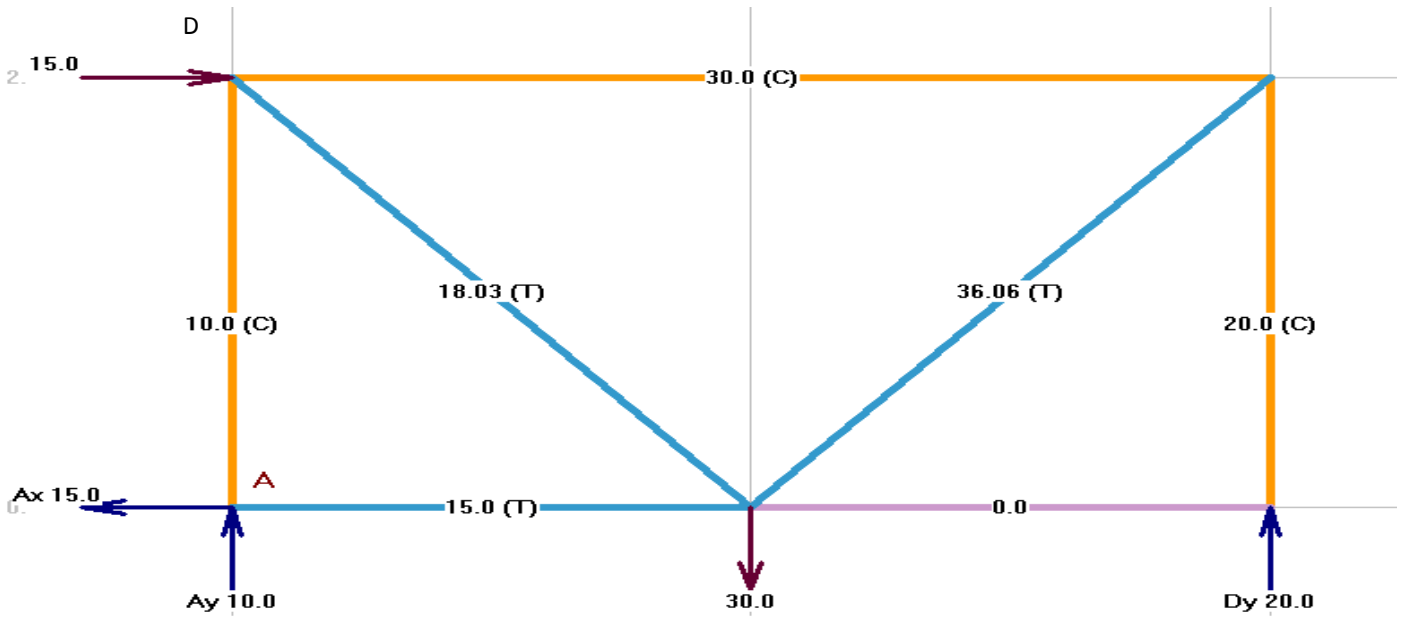
التمرين الأول:

لدينا : - عدد العقد : $n=5$

- عدد القضبان : $b=7$

$$2n - 3 = 2 \times 5 - 3 = 7 = b$$

إذن الهيكل المثلثي محدد سكونيا .



تدوين النتائج في جدول :

القضيب	القوة (الجهد الداخلي) (KN)	نوعها (طبيعتها)
AE	15	شد
AD	10	ضغط
CD	30	ضغط
CB	20	ضغط
BE	0	تركيبى
DE	18.03	شد
CE	36.06	شد

التحقق من مقاومة القضيب DE :

$$\sigma = \frac{N_{DE}}{S} = \frac{N_{DE}}{S} = \frac{18.03 \times 10^2}{10} = \frac{\text{daN}}{\text{cm}^2} < \bar{\sigma} = 1600 \text{ daN/cm}^2$$

و منه شرط المقاومة محقق .

انتهى

الاستاذ شخاب عبد الكريم